

KVMN 1/2"-2"

Anschlussmuffen

ALLGEMEINE MERKMALE

- » Kolbenschieberventil in Durchgangsform
- » Abdichtung durch zwei elastische Ventiltringe KX-GT
- » Hervorragende Reguliereigenschaften
- » Fire-Safe
- » Spezielle Regulierausführung verfügbar (KVRKMN)

ANSCHLÜSSE

DIN Muffen mit Rohrgewinde nach ISO 228-1 (III, VIII),
NPT Muffen nach ANSI B2.1 (VIII)

BAULÄNGEN

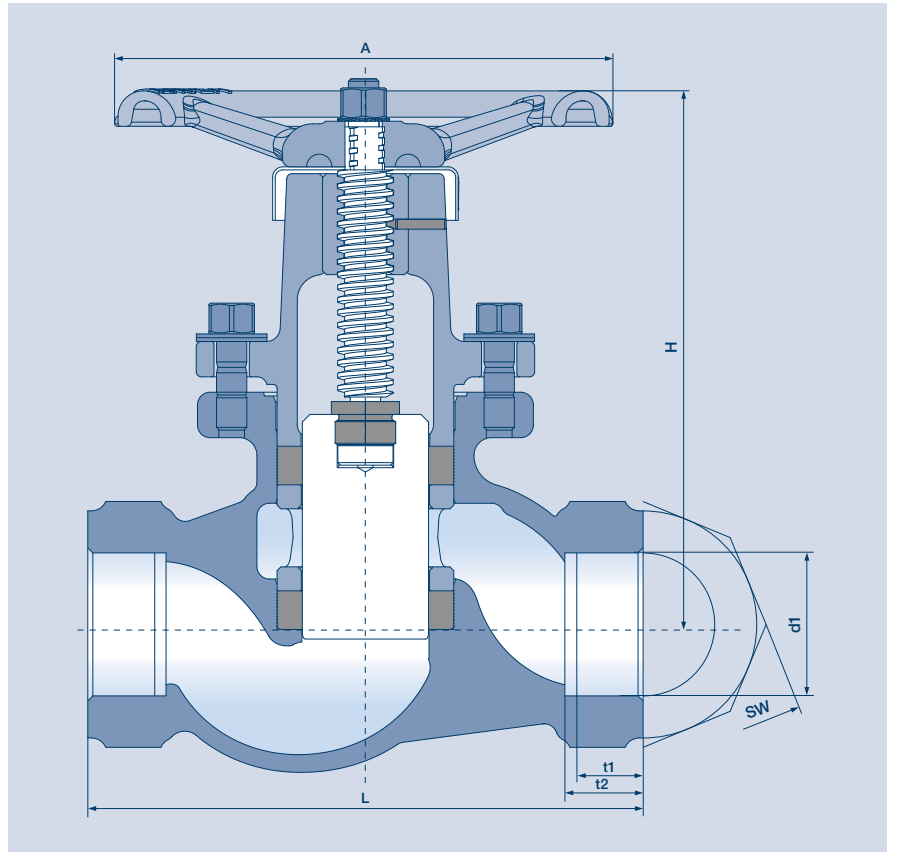
DIN 3202-M9

ABNAHMEPRÜFUNG

- » Sitzdichtheit: EN 12266-1 P12, Leckrate A
- » Dichtheit nach außen: EN 12266-1 P11
- » Festigkeit: EN 12266-1 P10

TEMPERATUR

-10 °C bis +400 °C (siehe pT-Diagramm)



KVMN AUSFÜHRUNG 1/2"-2"

MATERIAL

- » Grauguss EN-GJL-250 / 5.1301
(Werkstoffkennziffer III)
- » Stahlguss 1.0619
(Werkstoffkennziffer VIII)

DN	Abmessungen			Hub	PN		Gewicht in kg	
	L	H	A		III	VIII	PN 16	PN 63

1/2"	100	105	100	23	16	63	1,6	1,8
3/4"	120	122	120	28	16	63	2,5	2,5
1"	135	140	140	34	16	63	3,6	3,7
1 1/4"	160	157	160	38	16	63	5,9	5,9
1 1/2"	185	184	180	45	16	63	8,4	8,6
2"	220	211	200	51	16	63	12,4	13,1

DN	DIN Anschlussmuffen				NPT Anschlussmuffen		
	d1	t1	t2	SW	d1	t1	t2

1/2"	G1/2"	15,5	19,5	36	1/2"-14NPT	13,5	19,5
3/4"	G3/4"	16	20	41	3/4"-14NPT	14	20
1"	G1"	17	22	50	1"-11 1/2NPT	17	24
1 1/4"	G1 1/4"	19	25	65	n.a.	n.a.	n.a.
1 1/2"	G1 1/2"	19	24	75	1 1/2"-11 1/2NPT	17	24,5
2"	G2"	26	31	90	2"-11 1/2NPT	18	25

n.a. – nicht verfügbar

Abmessungen in mm. Konstruktions- und Ausführungsänderungen vorbehalten. NPT Anschlussmuffen nur in Stahlguss verfügbar.